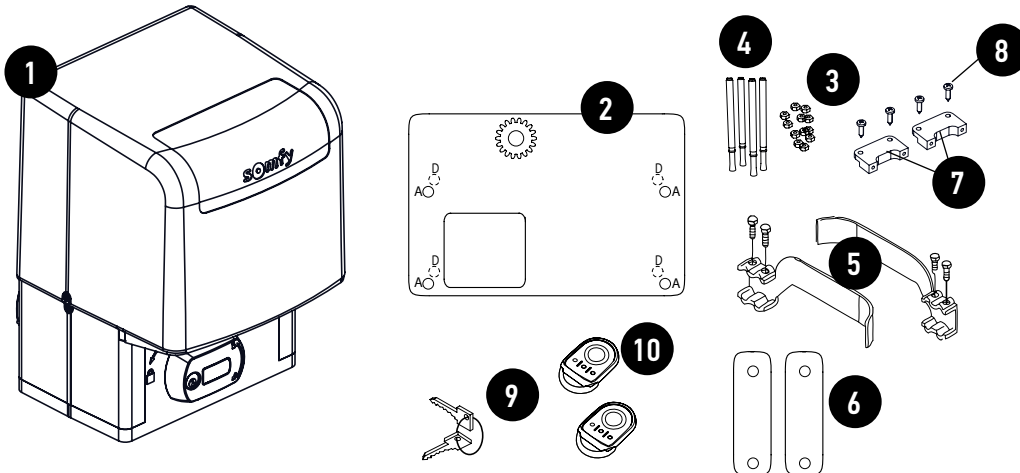


Elixo 2000 230V RTS

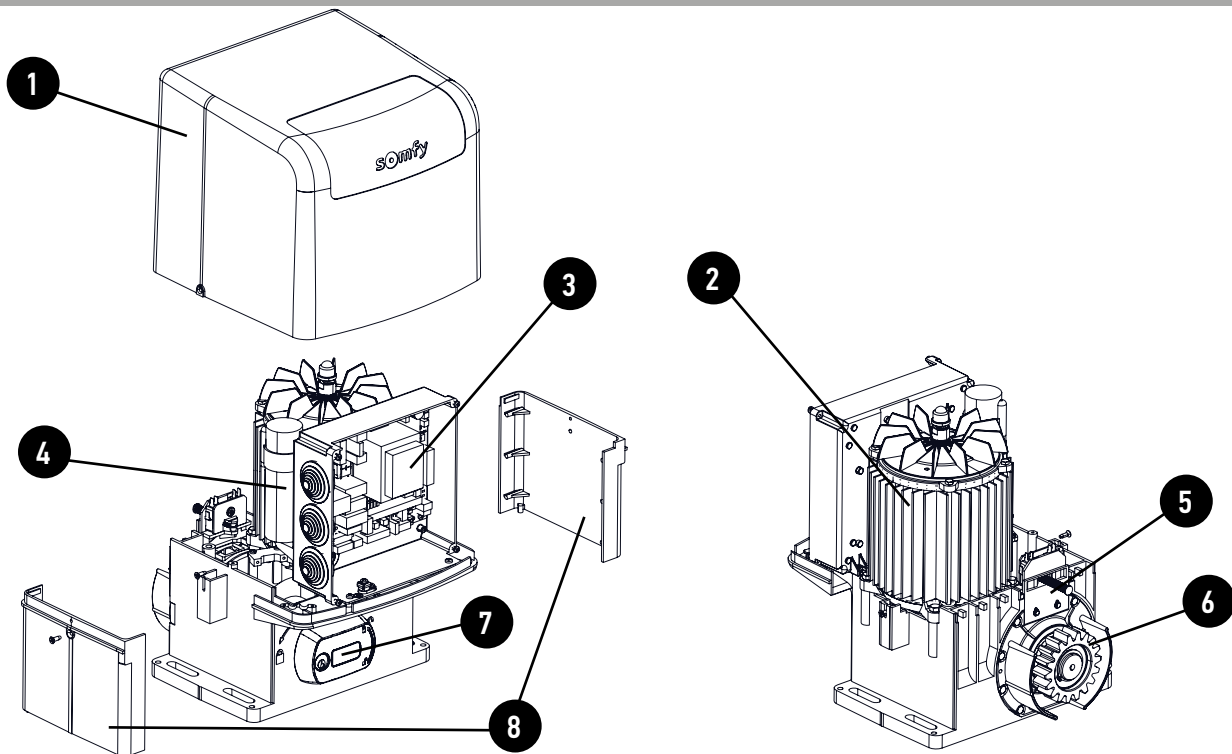
- FR** Manuel d'installation - Illustrations
- EN** Installation manual - Illustrations
- IT** Manuale d'installazione - Illustrazioni
- ES** Montaj kılavuzu - Ilustraciones
- PT** Manual de instalação - Ilustrações
- EL** Εγχειρίδιο εγκατάστασης - Εικόνες
- PL** Instrukcja montażu - Ilustracje
- CS** Návod k montáži - obrázek
- RO** Manual de instalare - Ilustrații

- RU** Руководство по установке - Иллюстрации
- TR** Montaj kılavuzu - örnekleme
- FA** راهنمای نصب
- AR** دليل التركيب

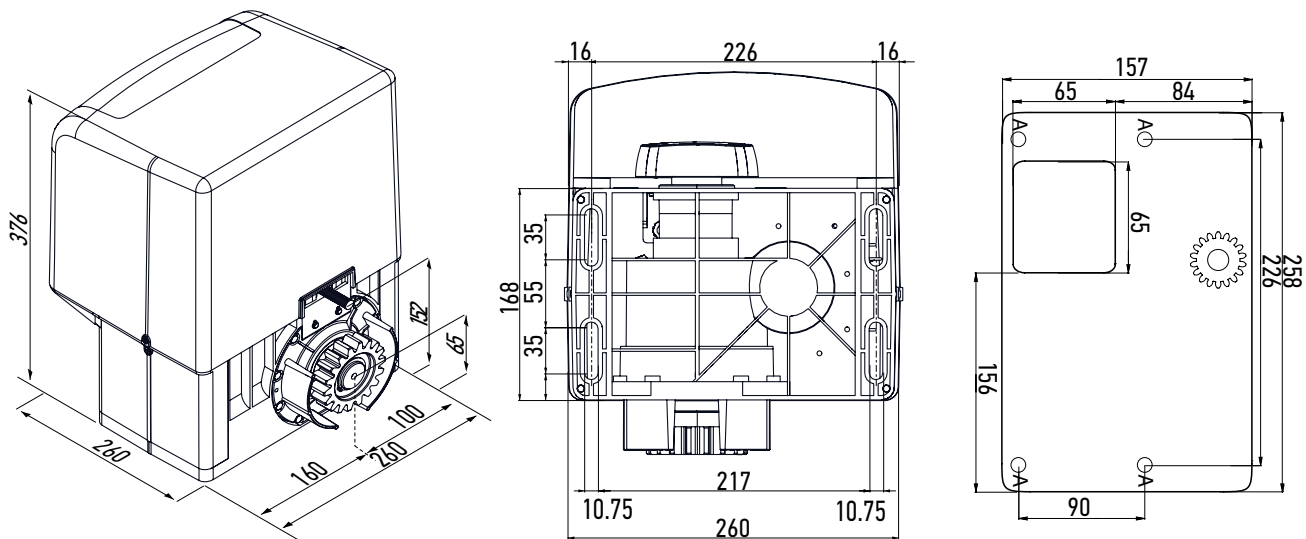
1



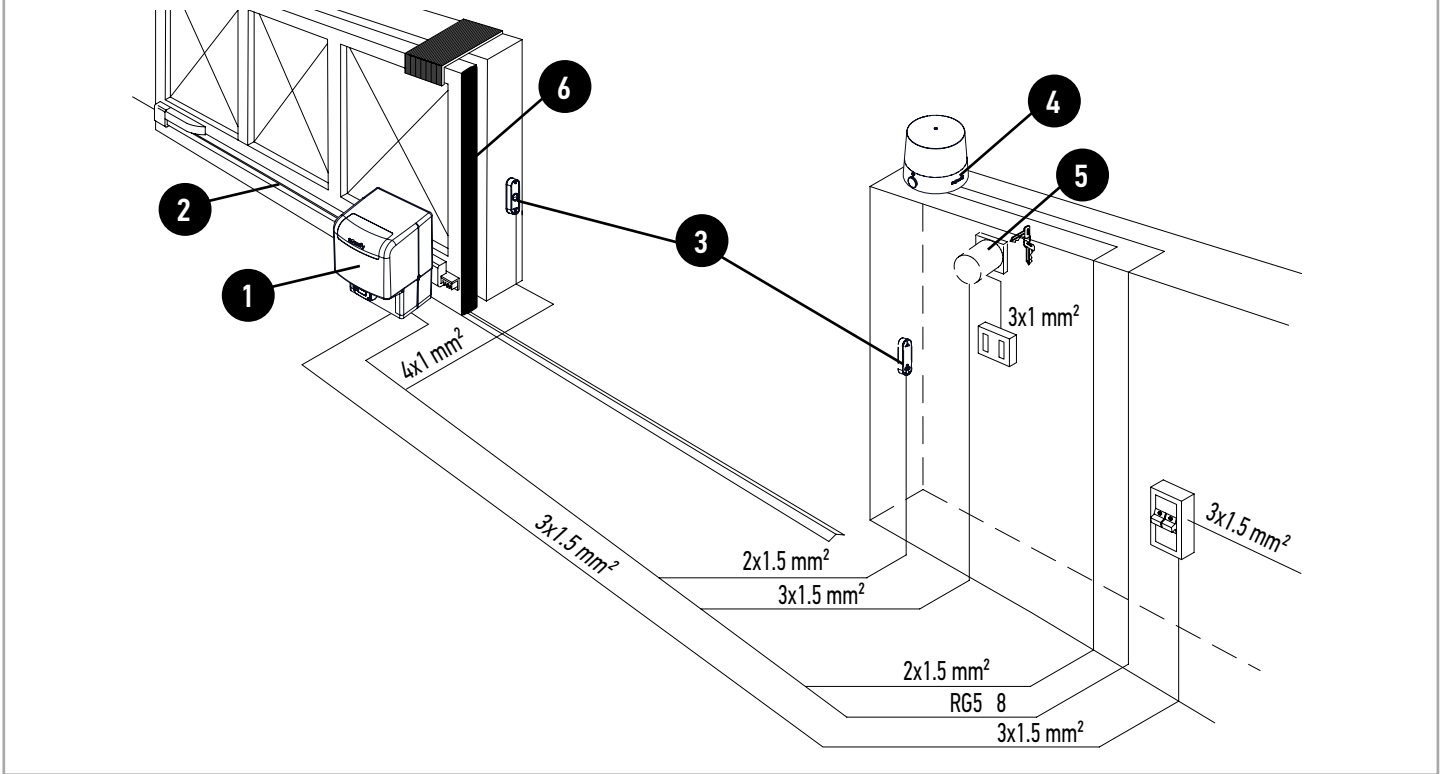
2



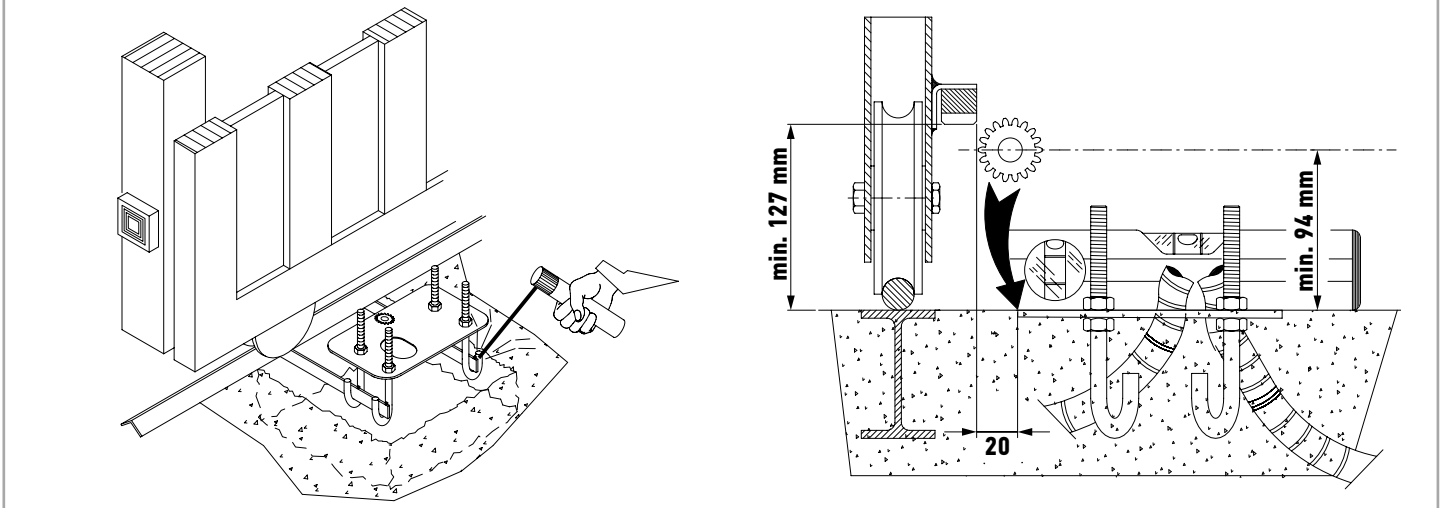
3



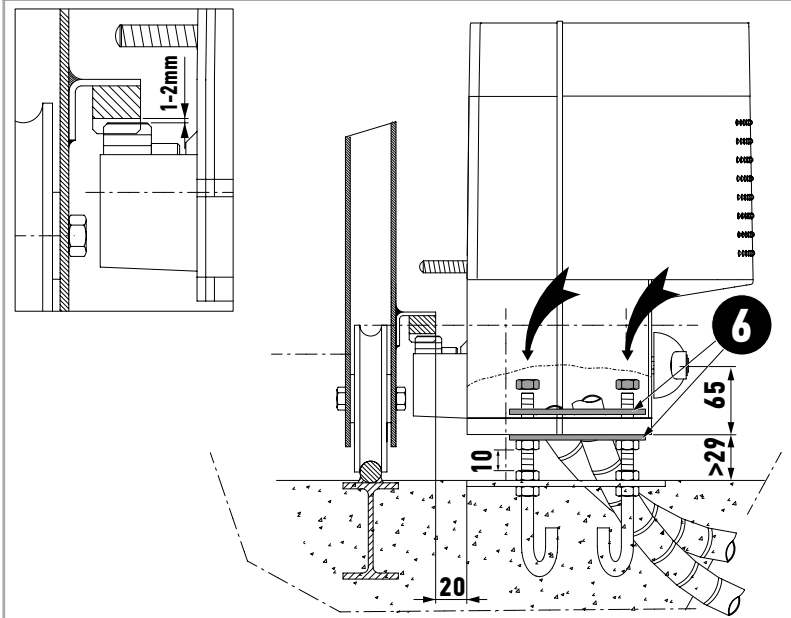
4

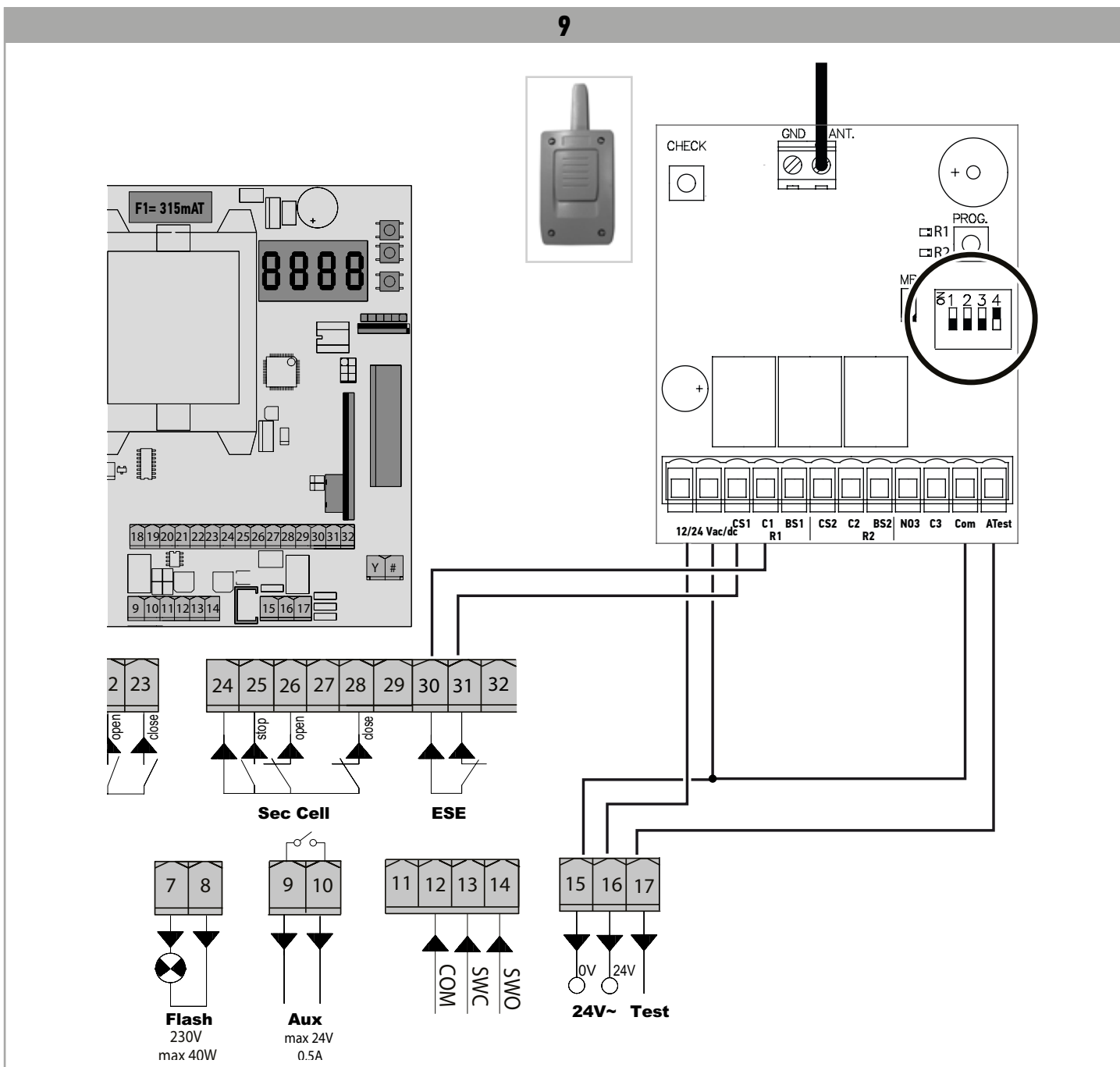
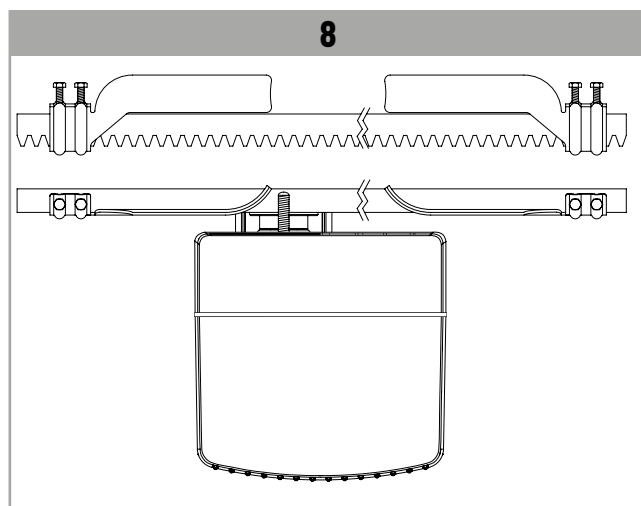
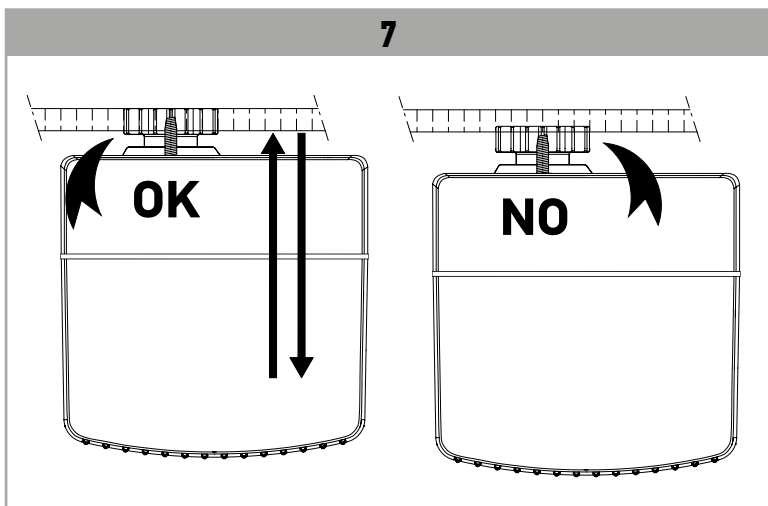


5

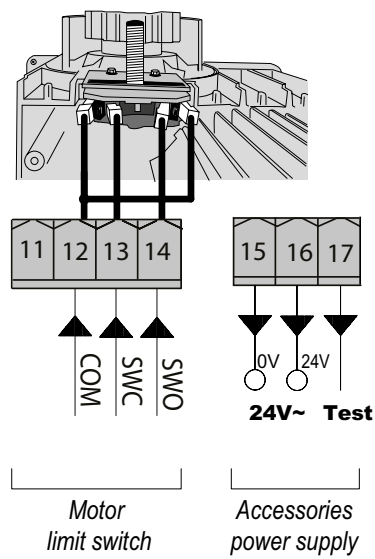
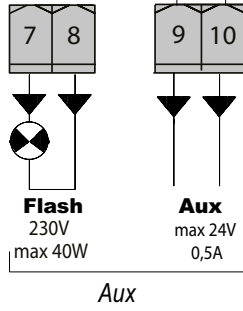
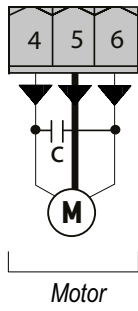
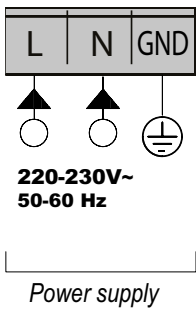
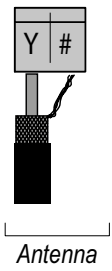
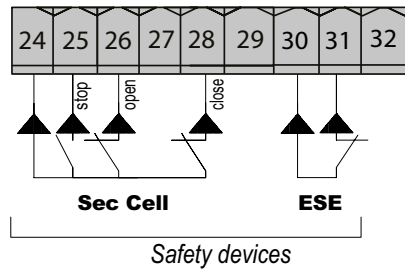
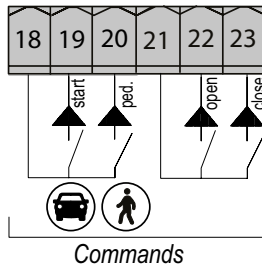
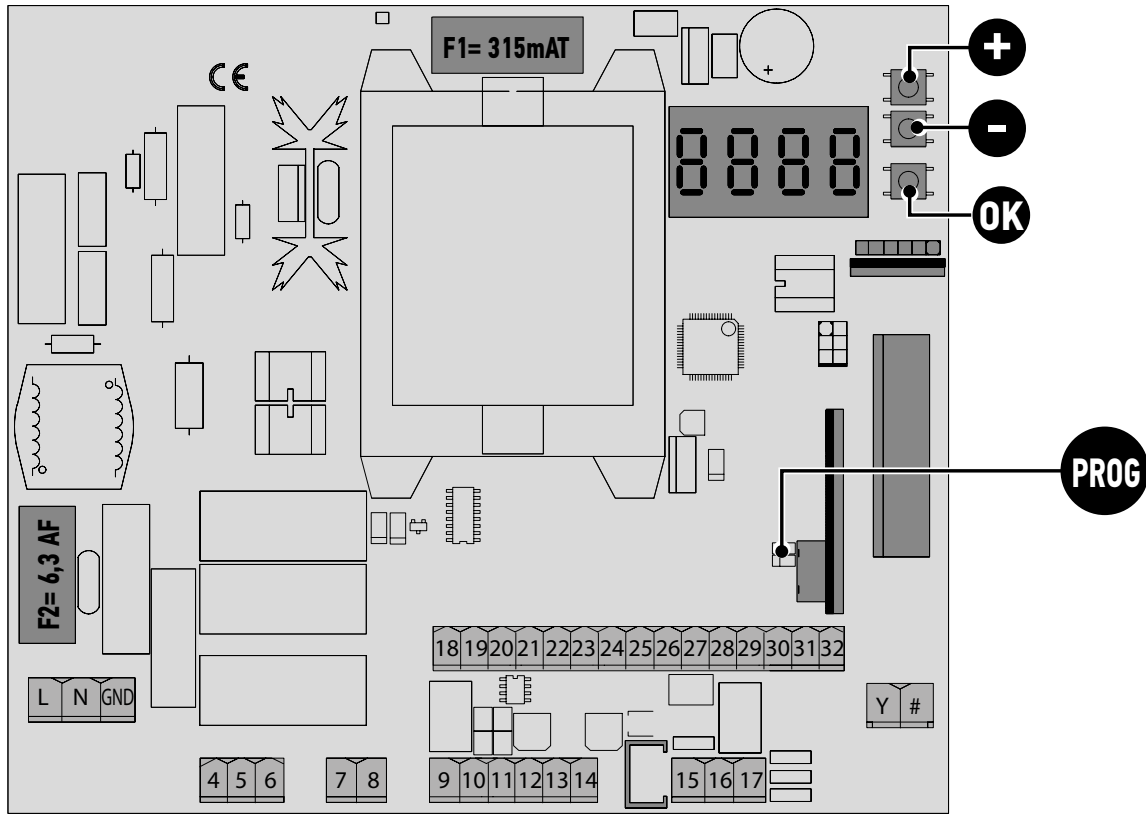


6

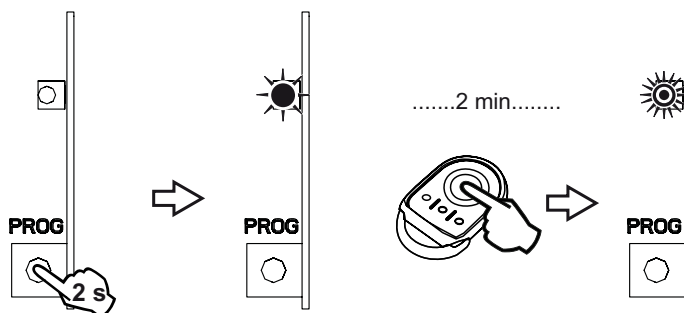




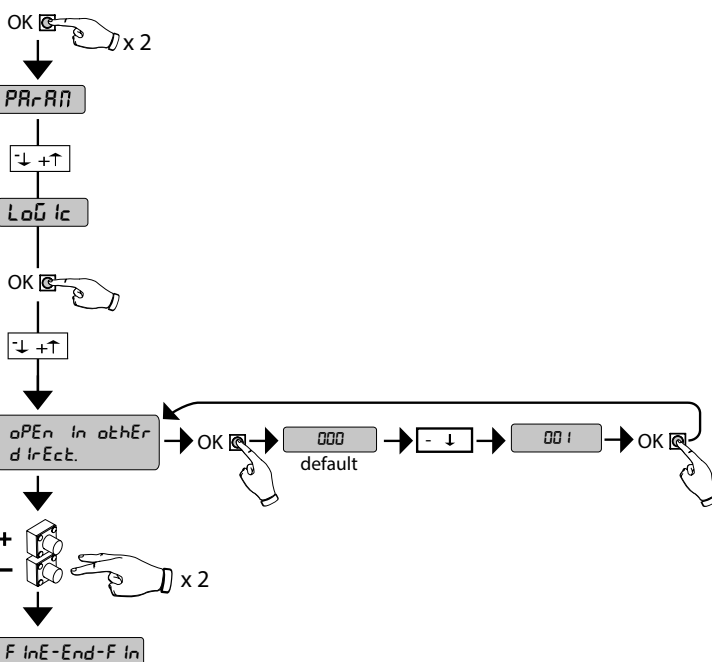
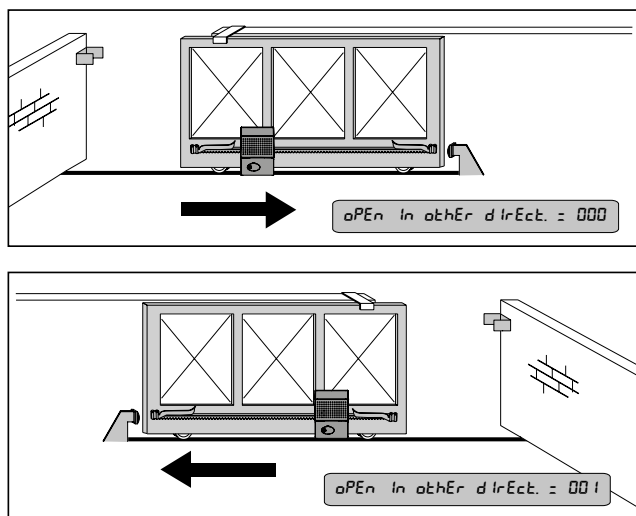
10



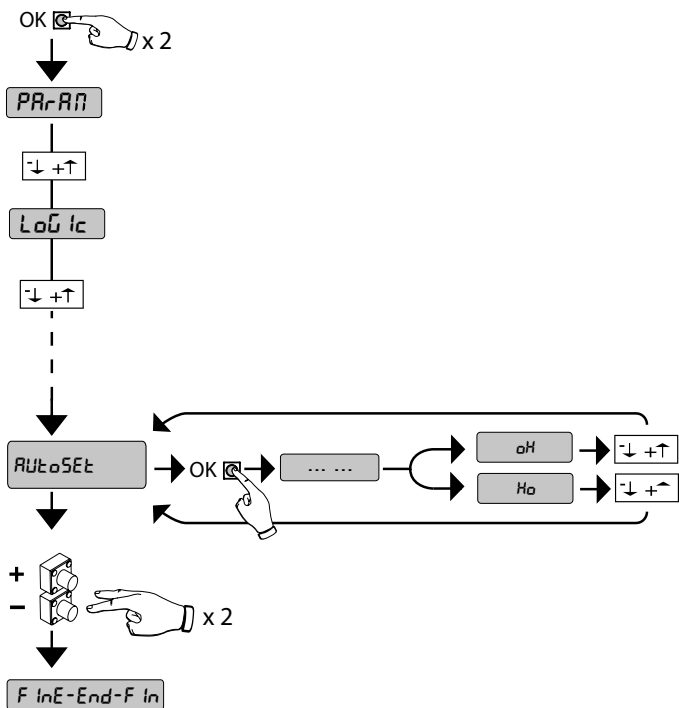
11



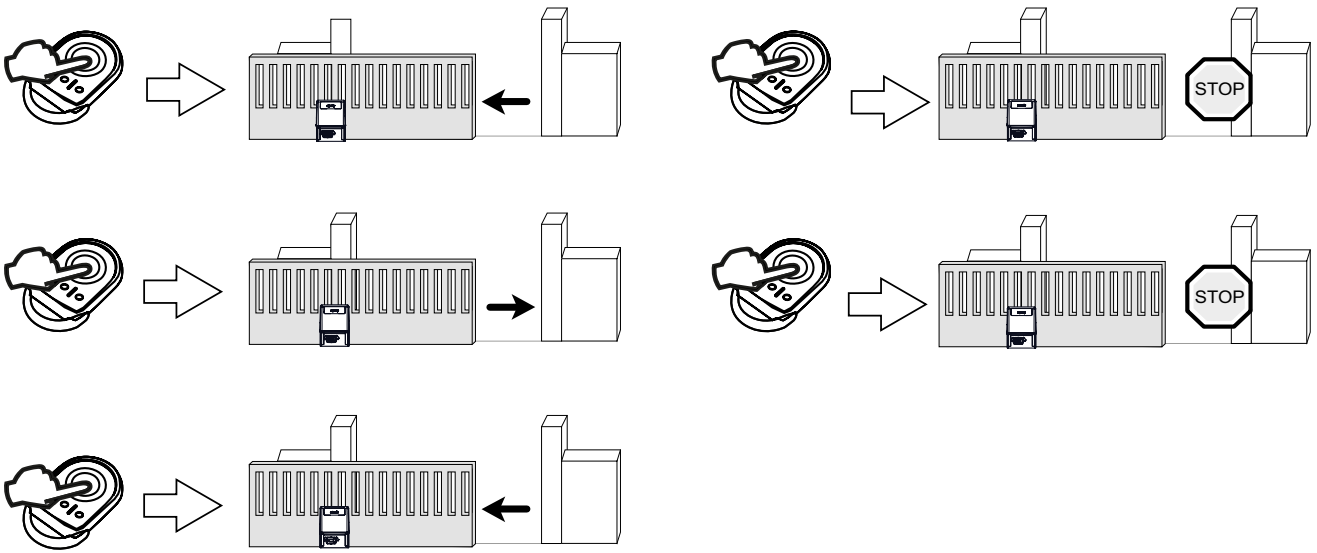
12



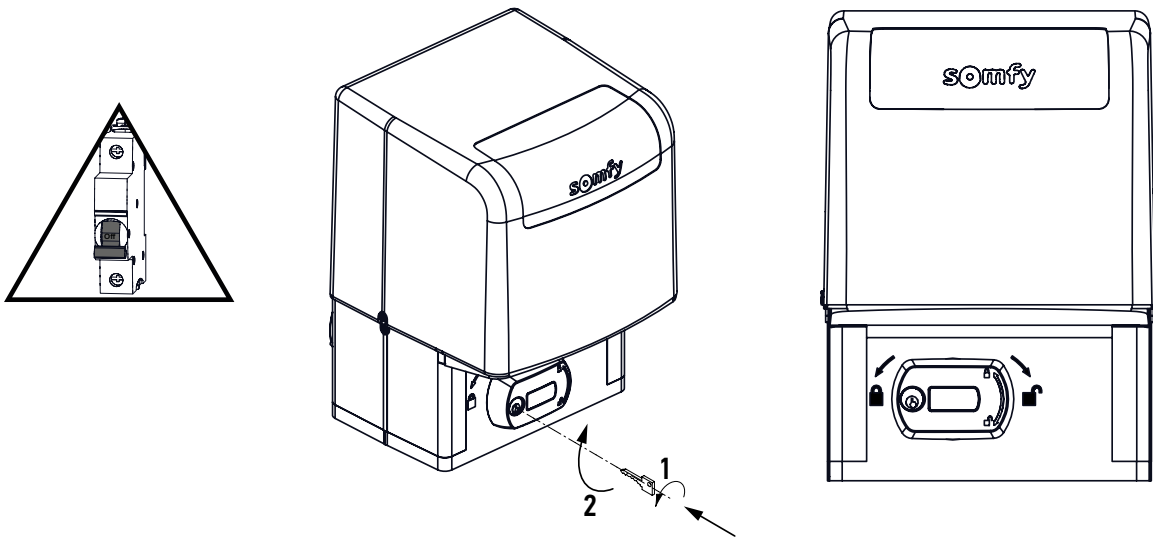
13



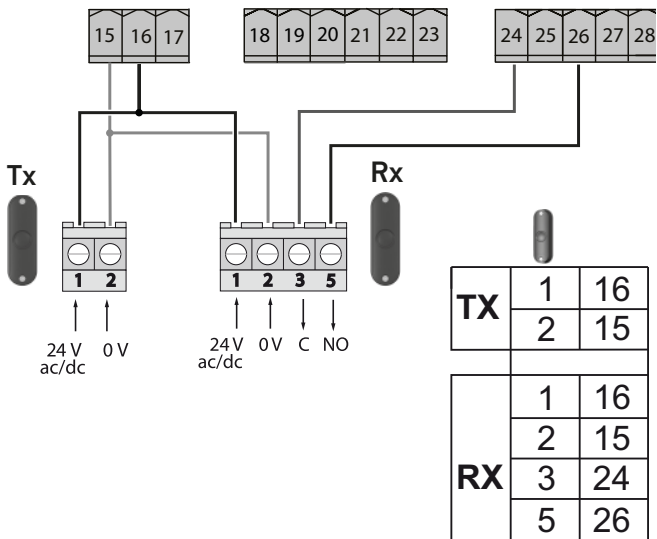
14



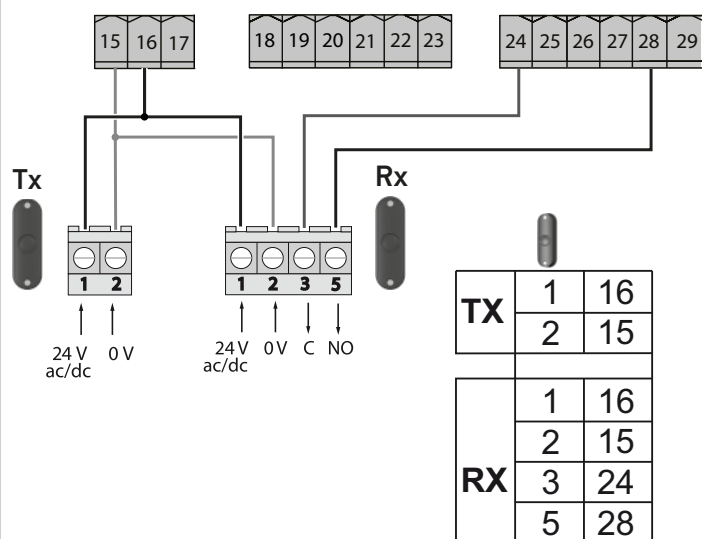
15

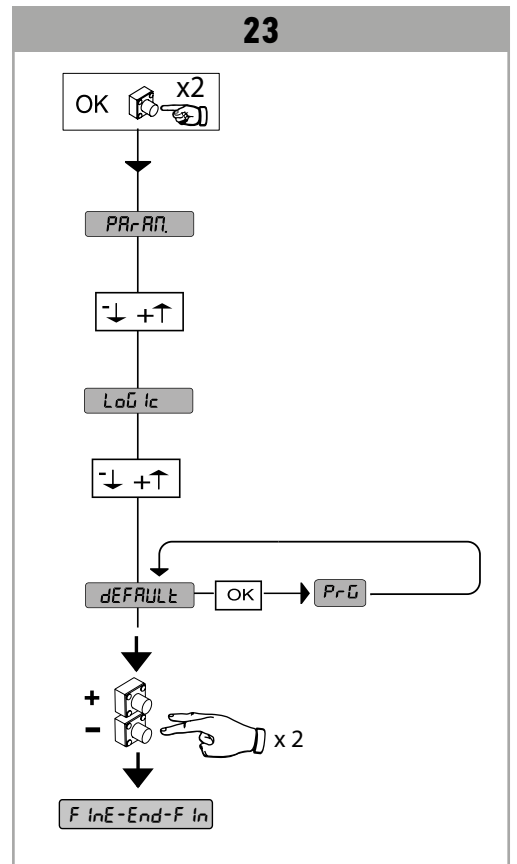
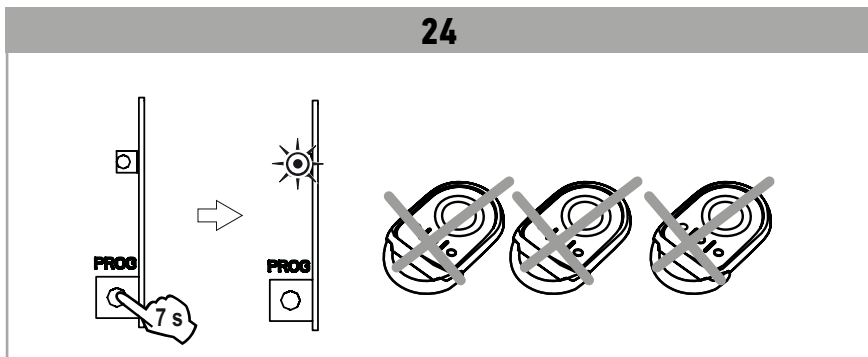
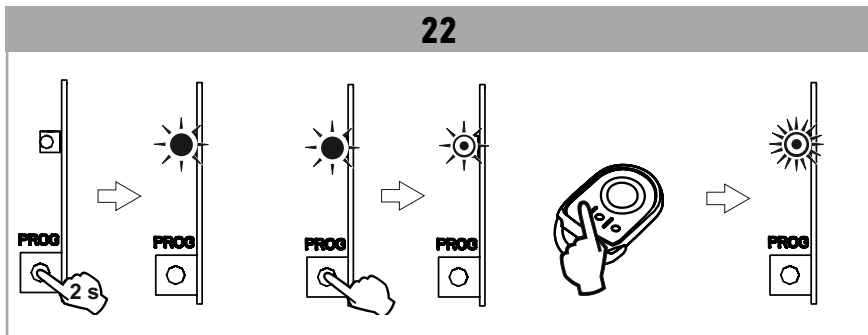
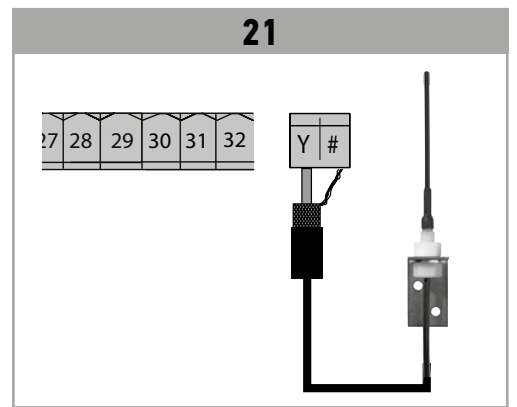
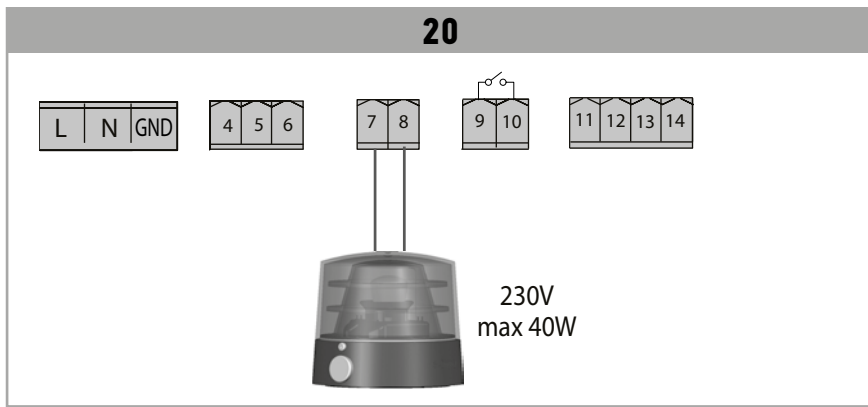
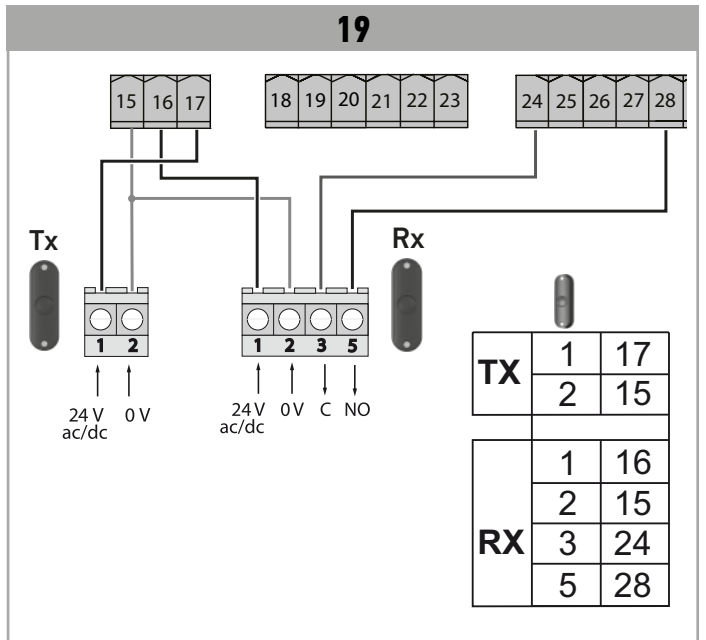
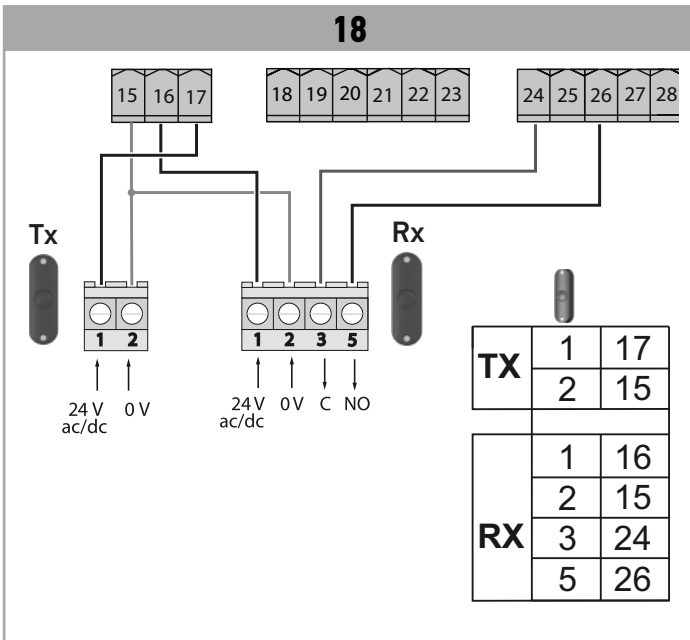


16



17





SOMFY ACTIVITES SA
 50 avenue du Nouveau Monde
 74300 CLUSES
 FRANCE
www.somfy.com

